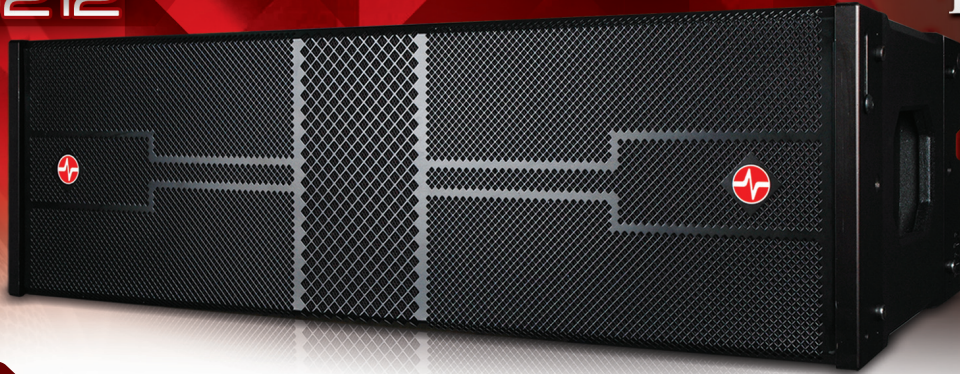


MLA-3212

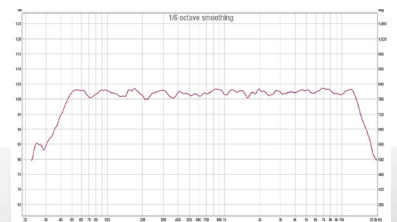
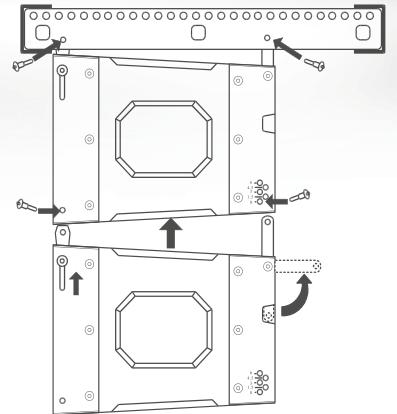
EMINENCE
INSIDE



SPECIFICATIONS

Components :	2 x 12" LF Driver, Voice Coil 76mm 4 x 6.5" MF Driver, Voice Coil 38mm 2 x 1.4" HF Compression Driver, Voice Coil 76mm
Frequency Response :	50Hz - 18kHz
Dispersion :	110° Horizontal x 10° Vertical
Power Handling : (Low : Watts / Music Program)	2 x 400Wrms / 800W
Power Handling : (Mid : Watts / Music Program)	300Wrms / 600W
Power Handling : (High : Watts)	200W(AES)
Sensitivity 1W @1M (Low / Mid / High) :	103.5dB / 98dB / 110.9dB
Maximum SPL :	132dB Continuous / 138dB Peak
Recommended Crossover Frequency : (Tri - Amp Mode)	500Hz, 1.2kHz Active
Nominal Impedance :	LF: 2 x 8Ω / MF: 8Ω / HF: 16Ω
Construction :	18mm Plywood Enclosure
Connectors :	2 x NL8MPR Speakon 8 pole (pin 1+ 1-: Low 1 / pin 2+ 2-: Low 2 / pin 3+ 3-: Mid / pin 4+ 4-: High)
Dimensions : (WxHxD)	1,200x355x485mm
Net Weight :	63.4kg(139.4lbs)

Rigging



กราฟการตอบสนองของความถี่ของตู้ไลน์อาร์เรย์ MLA-3212

หมายเหตุ : สามารถซื้อตู้ Rack ไม้ สำหรับใส่ตู้ MLA-3212 เพิ่มเติมนได้ (ขนาด WxHxD : 1,265x430x555mm / น้ำหนัก : 32.5kg(71.5lbs))



NVB-218 : Dual subwoofer

SPECIFICATIONS

Components :	2 x 18" LF Driver, Voice Coil 102mm
Frequency Response :	40Hz - 100Hz
Power Handling : (Watts / Music Program)	1,600Wrms / 3,200W
Sensitivity : 1W @1M	100dB
Maximum SPL :	132dB Continuous / 135dB Peak
Nominal Impedance :	4Ω
Construction :	18mm Plywood Enclosure
Connectors :	2 x NL4MP Speakon 4 pole (pin 1+ 1-: Full Range / pins 2+ 2-: NC)
Dimensions : (WxHxD)	780x575x865mm
Net Weight :	83.3kg(183.2lbs)

Distributor :

บริษัท นัฐพงษ์ เซลส์แอนด์เซอร์วิส จำกัด
Natthapong Sales & Service Co.,Ltd.

สำนักงานใหญ่ : 119,119/1 ถนนอัยยกาจ วัชรบุรีพาทิมมัย พระนคร กรุงเทพฯ 10200
โทรศัพท์ : 0-2225-0094, 0-2623-8899 (อัตโนมัติ 18 เลขหมาย) โทรสาร : 0-2226-4020
สาขาเชียงใหม่ : ชั้น 6 (ด้านในสุด) 99 หมู่ 8 ถนนพหลโยธิน ต.สุทนต์ อ.ลำลูกกา จ.ปทุมธานี 12130 โทรศัพท์ : 0-2992-7379 โทรสาร : 0-2992-7380
สาขาสายหลัก : 9/8 หมู่ 2 ถนนบางกอกน้อย-นครชัยศรี ต.บางเตย อ.บางพระาน จ.นครปฐม 73210 โทรศัพท์ : 0-2889-5496-8 โทรสาร : 0-2889-5866
www.my.npe.com E-Mail : my.npe@my.npe.com



Note: 0dBu=0.775Vrms, 0dBV=1Vrms
All features & specifications subject to change without notice. © NPE Industry (Thailand) Co.,Ltd February 2017

http://twitter.com/Natthapong_NPS
<http://www.facebook.com/mynpethailand>

