

MIPRO

The Ultimate
Wireless Technology

SPECIFICATIONS



AT-24

2.4 GHz Quasi-Circularly Polarized Receiving Antenna



MPB-24

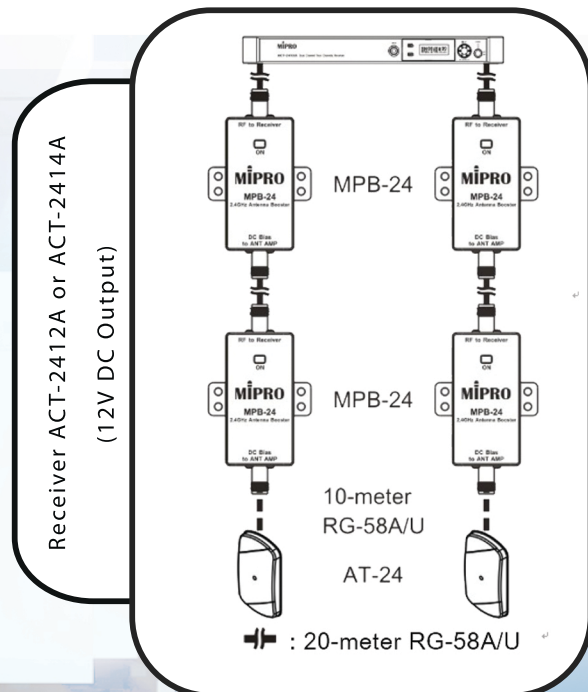
2.4 GHz Antenna Booster

MODEL AT - 24

FREQUENCY RANGE	2.4GHz - ISM
ANTENNA GAIN	10 dBi
POLARIZATION	Quasi - Circular Polarization
BOOSTER GAIN	Built - in 12 Db
IMPEDANCE	50 Ohm
CONNECTOR	TNC Female
DIMENSIONS (WxHxD)	160 x 275 x 85 mm.
WEIGHT	810 g.

MODEL MPB - 24

FREQUENCY RANGE	2.4~2.4835 GHz
GAIN	Fixed 20+/-1 dB
INPUT/OUTPUT CONNECTOR	1-to-1 TNC 50 Ohm Impedance
INPUT POWER	10~24 VDC (min 350 mA)
REGULATED POWER OUTPUT	Equals To The Bias
DIMENSIONS (WxHxD)	114 x 24 x 41 mm.
WEIGHT	226 g.



All features & specifications subject to change without notice. © Natthapong Sales & Service Co.,Ltd.

Distributor :

 บริษัท นัฐพงษ์ เซลล์แอนเทนน่าเซอร์วิส จำกัด
Natthapong Sales & Service Co.,Ltd.
www.mynpe.com : E-Mail : mynpe@mynpe.com



สำนักงานใหญ่ : 119,119/1 ถนนอโศกวงค์ วัชรบุรีพลาซ่า ชั้น 18 ถนนพหลโยธิน แขวงจตุจักร กรุงเทพฯ 10200
โทรศัพท์ : 0-2225-0094, 0-2623-8899 (อัตโนมัติ 18 เลขหมาย) โทรสาร : 0-2226-4020
สาขาเชียงใหม่ : ชั้น G (ด้านในสุด) 99 หมู่ 8 ถนนพหลโยธิน ต.สุเทพ อ.สุเทพ จ.เชียงใหม่ 50110
โทรศัพท์ : 0-2992-7379 (อัตโนมัติ 10 เลขหมาย) โทรสาร : 0-2992-7380
สาขาสายลม : 9/8 หมู่ 2 ต.บางเตย อ.สามพราน จ.นครปฐม 73210
โทรศัพท์ : 0-2889-5496-8

JULY 2018

สนใจสามารถสอบถามสินค้าจากตัวแทนจำหน่ายทั่วประเทศ

@ mynpethailand

